

HUMANMEDIZIN
PROSLIDE 32 B System

Mobile motorisierte
Röntgeneinheit mit RAPIXX DR-System



PROSLIDE 32 B in analoger Basisausstattung
ohne 19" Touchmonitor



Zentrale Bedieneinheit



19" Touchbildschirm in
volldigitaler (DR)
Konfiguration



Auffahrschutz
mit Notabschaltung



Lade-Stromanschluss
mit Kabeleinzug

PROSLIDE 32 B System

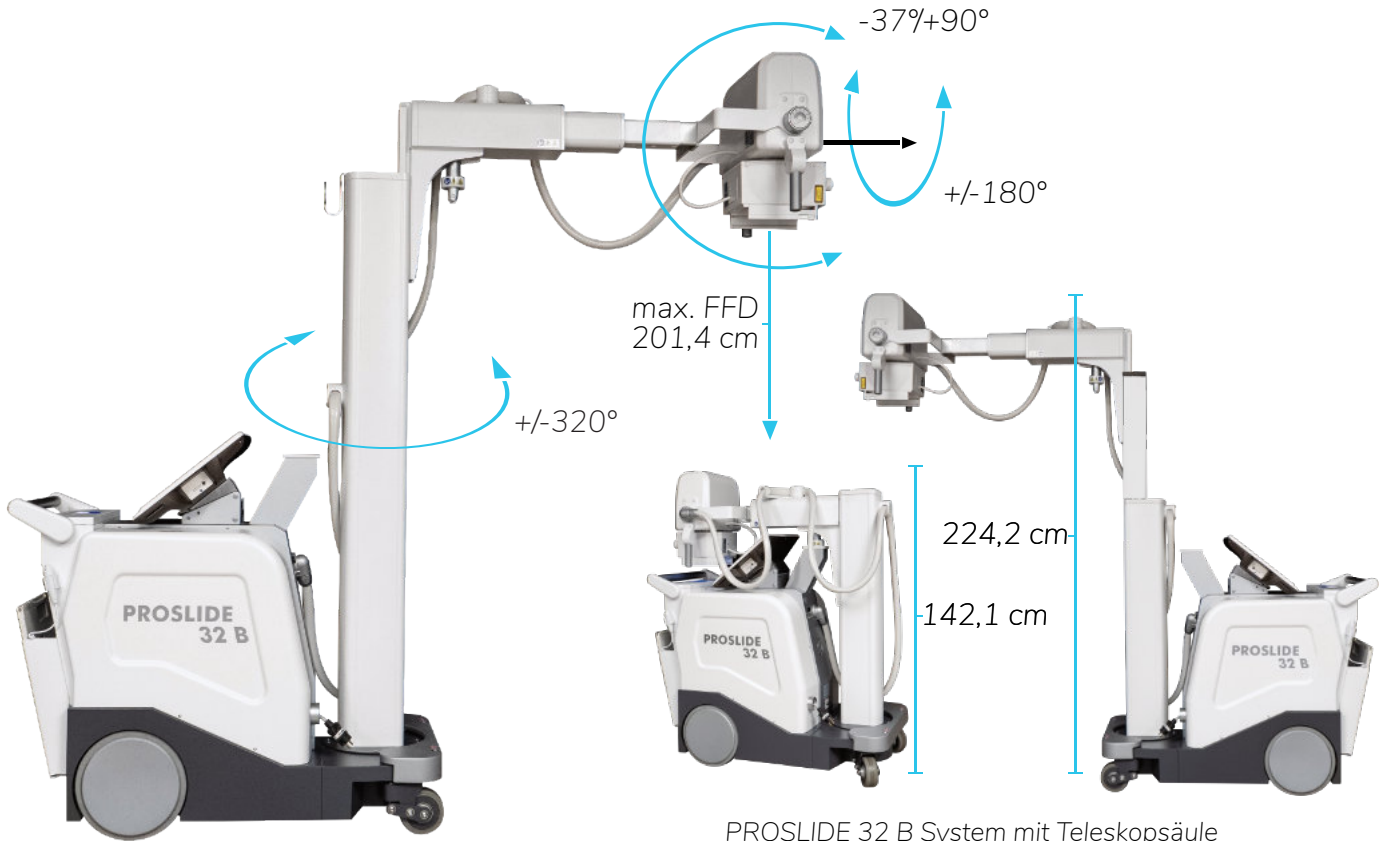
Sie suchen ein mobiles, kompaktes und leichtgängiges Röntgenkomplettsystem, das speziell für Ihren Arbeitsbereich entwickelt wurde?

Lernen Sie die PROSLIDE 32 Systemserie kennen.

Als motorisiertes System ist der PROSLIDE 32 B die High-End-Lösung im mobilen Röntgensegment und kann analog, mit CR-Speicherfolien oder digital als DR-System mit Touchscreen-Bedienung genutzt werden.

Stromnetzunabhängig einsetzbar ist der PROSLIDE 32 B die ideale Röntgenlösung in der Pädiatrie, Notfall- oder Intensivmedizin. Das System verfügt über mehrere langlebige Batterien und ist somit für jeden Einsatzbereich gerüstet.

In der digitalen Version erhalten Sie, gekoppelt mit einem RAPIXX DR-System, bestehend aus einem Detektor und der CONAXX 2 Bildakquisesoftware innerhalb weniger Sekunden gestochen scharfe Röntgenbilder. Sofort sichtbar auf dem integrierten 19" Touchmonitor verfügen Sie über optimale Röntgenaufnahmen für eine sichere Diagnose unter Anwendung der geringsten Strahlendosis.



PROSLIDE 32 B System in Serienausführung

PROSLIDE 32 B System mit Teleskopsäule

Motorisierte Flexibilität

Ob in schmalen Gängen oder kleinen Räumen, das PROSLIDE 32 B System ist ohne Kraftaufwand einfach zu manövrieren. Motorisch entlastet Sie der Elektroantrieb bereits auf dem Weg zu Ihrem Patienten.

Die richtige Positionierung für das perfekte Röntgenbild erzielen Sie durch eine Vielzahl von Ausrichtungsmöglichkeiten. Tastschalter direkt am zentralen Bedienkopf erlauben die Feinjustierung. Optional ist das System mit einer Teleskopsäule verfügbar, durch die sich die Gesamthöhe auf 143 cm in der Ruheposition verringert.

Die Bildakquisesoftware CONAXX 2 (DR-Konfiguration) steuert alle Schritte von der Patientendatenerfassung/-übernahme bis zum fertigen Röntgenbild. Eine direkt integrierte Generatorsteuerung sowie umfangreiche Bildbearbeitungs- und Versendungsoptionen gewährleisten einen reibungslosen Arbeitsablauf. In der digitalen Version steuern Sie sämtliche Eingaben über den 19“ großen Touchbildschirm direkt am PROSLIDE 32 B System

Top Features, von denen Sie profitieren



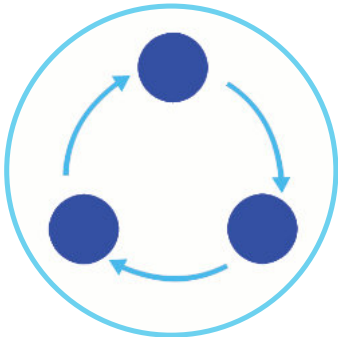
Schnelle Ortswechsel sind durch die Motorisierung ohne Kraftaufwand möglich. Die Batteriekapazitäten des Systems erlauben Ihnen Röntgenaufnahmen ohne direkten Anschluss ans Stromnetz.

Die integrierte CONAXX 2 Bildakquisesoftware führt Sie von der Patientenauswahl bis zum fertigen Röntgenbild. Komfortabel steuern Sie den gesamten Prozess über den Touchmonitor direkt am System (DR Lösung).



Die Feinjustierung der Geräteposition erfolgt bequem über Tastschalter am Bedienkopf. Von hier steuern Sie auch die Einstellung der Tiefenblende sowie die Verwendung des Pädiatriefilters.

Das Auslösen von Röntgenaufnahmen aus einer sicheren Distanz von bis zu 10 Metern erlaubt Ihnen der optionale Infrarot-Fernauslöser.



Aufgrund der optimalen Synchronisation von Akquisesoftware, Generator und Detektor wird das Risiko für unnötige Strahlenbelastung durch Fehlaufnahmen minimiert.

Körperteilbezogene, automatische Vorgaben zu kV und mAs ermöglichen einen hocheffizienten Arbeitsablauf. Voreingestellte Werte können auf Ihre Vorlieben angepasst werden (DR-Lösung).





35 Jahre Röntgentechnik „Made in Germany“

PROTEC ist seit mehr als drei Jahrzehnten Ihr kompetenter Partner im Bereich Röntgentechnologie. In diesem Zeitraum haben wir uns ein Expertenwissen erarbeitet, das die Grundlage unserer Firmenphilosophie bildet.

Unser Streben ist fokussiert auf die Erzeugung eines optimalen Röntgenbildes für die sichere Diagnose, egal ob analog oder digital, für Mensch, Tier oder die Materialprüfung.

Als deutscher Hersteller ist unser Qualitätsanspruch, Sie immer kompetent und lösungsorientiert zu betreuen. Gemeinsam mit unseren weltweiten Partnern stehen wir für höchste Qualität und perfekten Service.

Systemtyp:	Mobile, motorisierte Röntgeneinheit mit RAPIXX DR-System
Röntgensäule:	Maximaler Bedienkomfort, 360° Drehung
Systembedienung:	Motorisierte Verfahrbarkeit Bedienung per integriertem 19" Touchmonitor (DR-Konfiguration) Bedienung per integrierter Minikonsole direkt am System
Röntgenröhre:	Fokusse 0.8/1.3 (weitere auf Anfrage)
Tiefenblende:	Mit Filterwahl, LED und Laser
Generator:	32 kW
Bildempfänger:	Röntgenfilm, Speicherfolie (CR) oder Flatpanel Detektor (DR)
Konfiguration volldigital (DR):	<ul style="list-style-type: none"> • PROTEC RAPIXX DR-System bestehend aus einem oder mehreren Detektoren und der PROTEC CONAXX 2 Bildakquisesoftware • Verschiedene Detektormodelle und Größen wählbar • Volle DICOM Kompatibilität

Die genauen Spezifikationen entnehmen Sie bitte dem separat erhältlichen Produktdatenblatt. Abbildungen in diesem Katalog können optionales Zubehör/Sonderzubehör enthalten.

Für das PROSLIDE 32 B System werden von PROTEC mehrere Produkte, die eine CE Kennzeichnung tragen, zusammengesetzt um sie als medizinisches System in Verkehr zu bringen. Dementsprechend stellt PROTEC für das PROSLIDE 32 B System eine Erklärung nach Artikel 12 der Richtlinie 93/42/EWG bzw. ab dem 26.05.2020 eine Erklärung nach Art. 22 der Verordnung (EU) 2017/745 zur Verfügung, die von unseren Vertriebspartnern für Verkaufs- und Installationsaktivitäten genutzt werden kann.

Produktfilm
PROLSIDE 32 B System



Imagefilm PROTEC



Diese Broschüre als PDF



Für weitere Informationen besuchen Sie unsere Website
www.protec-med.com



PROTEC GmbH & Co. KG
In den Dorfwiesen 14 · D-71720 Oberstenfeld
Tel: +49 (0) 70 62 / 92 55 - 0 · Fax: +49 (0) 70 62 / 92 55 - 60
protec@protec-med.com
www.protec-med.com